

# 大量程、大容量固体密度测试仪

**DH-2000M    DH-3000M    DH-4000M    DH-5000M    DH-6000M**

日本主机、精度千分之一、高稳定性  
大量程、大容量、品质卓越

## 应用行业：

机动车零部件、航空航天零部件、大型机械零部件、硬质合金、贵金属制品、稀土永磁、磁性材料、稀土材料、有色金属、稀有金属、粉末冶金、陶瓷行业、金属密封件、冶金行业、锻造行业、防火材料、大型橡胶塑膠件、大型发泡体、体育用品、鞋底、岩石、地质、矿业、土木工程、文物考古、重点实验室、材料学研究实验室。

## 主要针对：

大体积产品密度测量、大重量产品密度测量、高发泡率产品密度测量

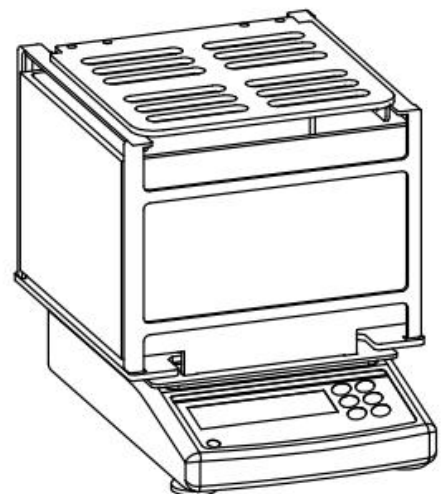
## 依据标准：

依据：ASTM D792、ASTM D297、GB/T1033、GB/T2951、GB/T3850、GB/T533、HG4-1468、JIS K6268、ISO 2781、ISO 1183、GB/T4196、GB/T4123、GB/T5586、JB/T7780...等标准规范。

采用日本原装进口主机，高精度、高稳定性，具有环境调节功能。能瞬间显示密度值，测试简便、快速、高效。

## 主要特点功能：

- 1、适合大型体积与大重量产品的密度检测
- 2、日本原装主机、性能稳定、测量精准
- 3、瞬间显示密度、操作简单、时间快速，适合现场快速检测，无需人工计算。
- 4、采用新一代快速灵敏的感应器，只需 3 秒响应并显示稳定，回零迅速，实现无需等待的测定
- 5、密度 $>1$ 、 $<1$  皆可测量
- 6、具有环境调整功能，能满足任何场合下的使用
- 7、具有实际水温补偿功能，避免水温不同造成测量结果的偏差
- 8、使用水作介质，也可使用其它液体介质
- 9、含 RS-232C 通信接口，方便连接 PC 与打印机，可选购 DE-40 打印机打印测量数据

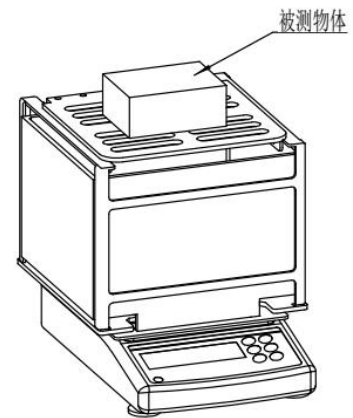


### 标准附件:

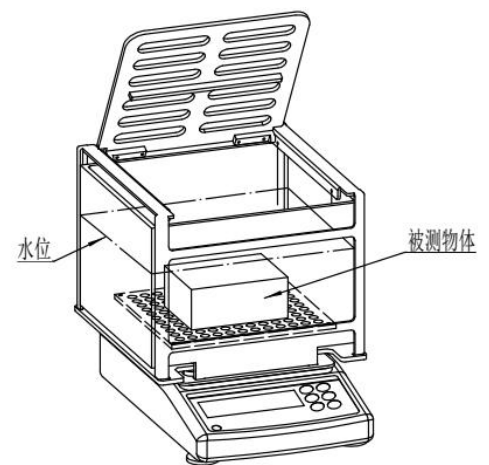
①主机、②水槽、③测量台、④镊子、⑤温度计、⑥电源变压器一个、⑦砝码一个

### 测量步骤:

①产品放入测量台，测空气中重量，按 ENTER 键记忆。



②将产品放入水中测水中重量，按 ENTER 键记忆，显示密度值。



**技术规格与关联产品:** ( 如尺寸、重量超出以下范围, 可选择定制规格)

品牌	DahoMeter 达宏美拓				
型号	DH-2000M	DH-3000M	DH-4000M	DH-5000M	DH-6000M
最大称重	2000g	3000g	4000g	5000g	6000g
称重精度	0.01g	0.01g	0.01g	0.01g	0.01g
密度精度	0.001 g/cm <sup>3</sup>				
密度范围	0.001~99.999g/cm <sup>3</sup>				
最大测量体积	长 228mm×宽 203mm×高 120mm				
	定制: 可依测量产品尺寸定制不同尺寸的水槽				
测量种类	任何固体形态之密度				
测量原理	阿基米得原理				
测量时间	约 5 秒				
记忆方式	二个步骤记忆方式				
比重测量架	铝合金专业比重测量架 (尺寸: 长 246cm×宽 246 cm×高 190cm)				
参数设定	水温设定、测量介质密度设定				
校正方式	自动内部校正、自动内部检测之功能				
输出方式	RS-232C 标准通信接口、方便测试数据输出与打印				
标准附件	①主机、②水槽、③测量台、④镊子、⑤温度计、⑥电源变压器一个、⑦砝码一个				
选购附件	DE-40 打印机				