

## 超大体积、超大量程固体密度测试仪

**DH-10G、DH-20G、DH-30G**

**超大、德国进口传感器  
瞬间测量、精准可靠**

DH-G 系列采用德国进口传感器，精度高，稳定性好；机身全部采用铝合金，测量架采用开放式结构设计，保证拿取样品的方便性。

### 广泛应用：

机动车零部件、航空航天零部件、大型机械零部件、硬质合金、贵金属制品、稀土永磁、磁性材料、稀土材料、有色金属、稀有金属、粉末冶金、陶瓷行业、金属密封件、冶金行业、锻造行业、防火材料、大型橡胶塑料件、大型发泡体、泡绵、泡沫、海绵、体育用品、鞋底、岩石、地质、矿业、土木工程、文物考古、重点实验室、材料学研究实验室。

### 主要针对：

超大体积产品密度测量、超大重量产品密度测量、高发泡率产品密度测量

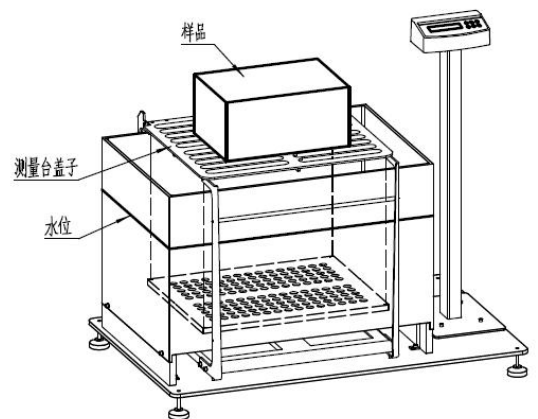
### 功能特点：

- 1、满足超大型体积、超大型重量产品的密度检测。
- 2、密度大于 1；小于 1 皆可测量。
- 3、德国进口传感器、性能稳定、测量精准。
- 4、开放式的测量架设计，样品拿取非常方便。
- 5、瞬间显示密度、操作简单、时间快速，无需人工计算。
- 6、具有实际水温补偿功能，避免水温不同造成测量结果的偏差。
- 7、使用水作介质，水槽带进水口与出水口阀门。
- 8、含 RS-232C 通信接口，方便连接 PC 与打印机，可选购 DE-40 打印机打印测量数据。
- 9、提供三年品质保障服务。

### 操作步骤

#### □ 步骤一：

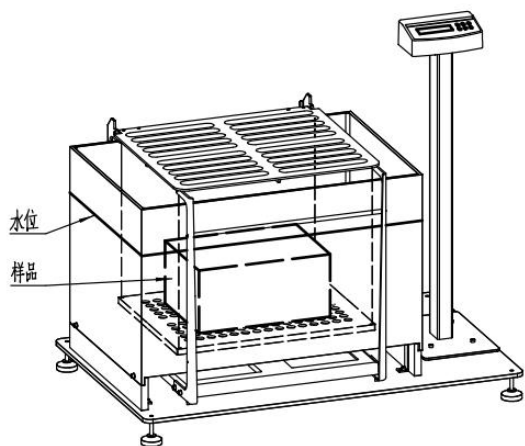
在 0.00g 状态下，将产品放上测量台，待数值稳定后，按 ENTER 键存储，显示屏状态符号 M1 变 M2；



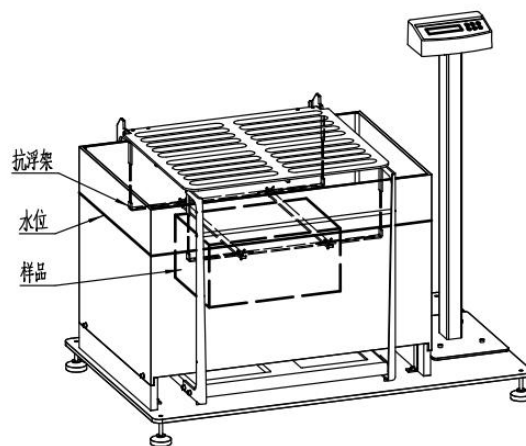
步骤一：重量测量

□ 步骤二：

将产品从测量架上移除，三角符号指向标示符号 SG，代表进入密度显示画面，再将产品放入吊栏之上（抗浮架之下）待数值稳定后，即显示为密度值。



密度>1 操作示意图



密度<1 操作示意

**技术指标：**

品牌	DahoMeter 达宏美拓			
型号	DH-10G	DH-20G	DH-30G	DH-60G
最大测量重量	10000g	20000g	30000g	60000g
称重精度	0.1g	0.2g	0.2g	0.5g
最大测量体积	长 710mm×宽 490mm×高 380mm			
	定制：可依测量产品尺寸定制不同尺寸的水槽			
测量种类	任何固体形态之密度、密度>1; <1 皆可测量			
密度精度	0.001 g/cm <sup>3</sup>			
密度范围	0.001~99.999g/cm <sup>3</sup>			
密度测量架	铝合金测量架			
测量速度	20 秒/次			
结果显示	密度、体积、百分比含量			
参数设定	水温设定、测量介质密度设定、二元材料混合比			
电源电压	AC100V~240V 50HZ/60HZ （默认欧规标准插头，或选择其它国别标准插头）			
标准附件	① 整机一台、②镊子一支、③温度计一支、④砝码一个、⑤电源变压器一个			
选购附件	①DE-40 打印机、②DE-60A 大型测密度小于 1 装置（大型抗浮架）			
款式	落地式			